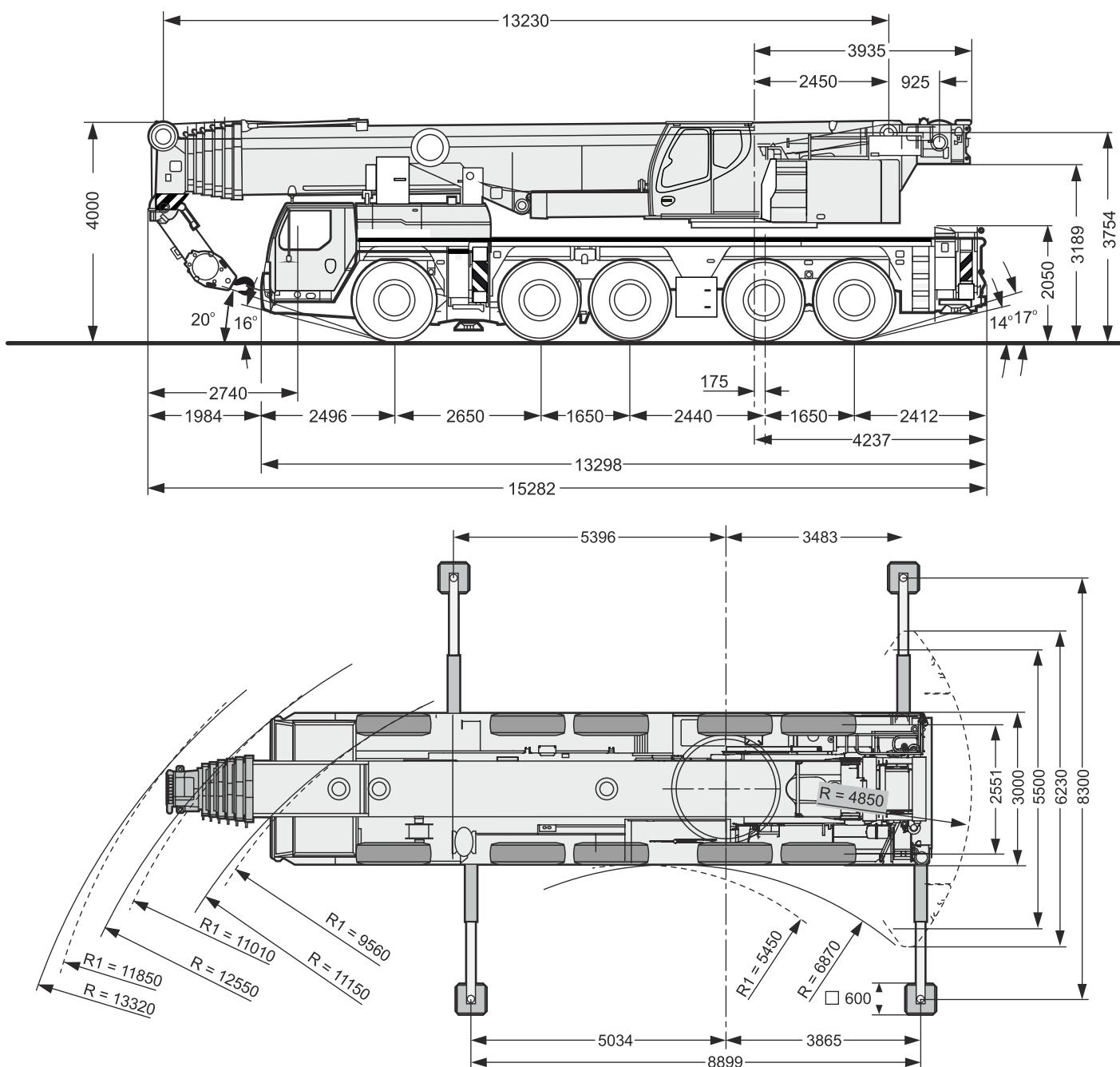


LIEBHERR LTM 1200

UD WIG MAKSYMALNY 200t



DANE TECHNICZNE

UD WIG MAKSYMALNY: 200 TON
MAKSYMALNA PRZECIWWAGA: 72 TONY
OBSZAR PRACY: 360°

DŁUGO WYSI GNIKA:

- PODSTAWOWEGO - 72 M..
- POMOCNICZEGO STAŁEGO - 22 M

LIEBHERR LTM 1200

UD WIG MAKSYMALNY 200t



13,2m -72,0 m



8,3 m



360°



72 t

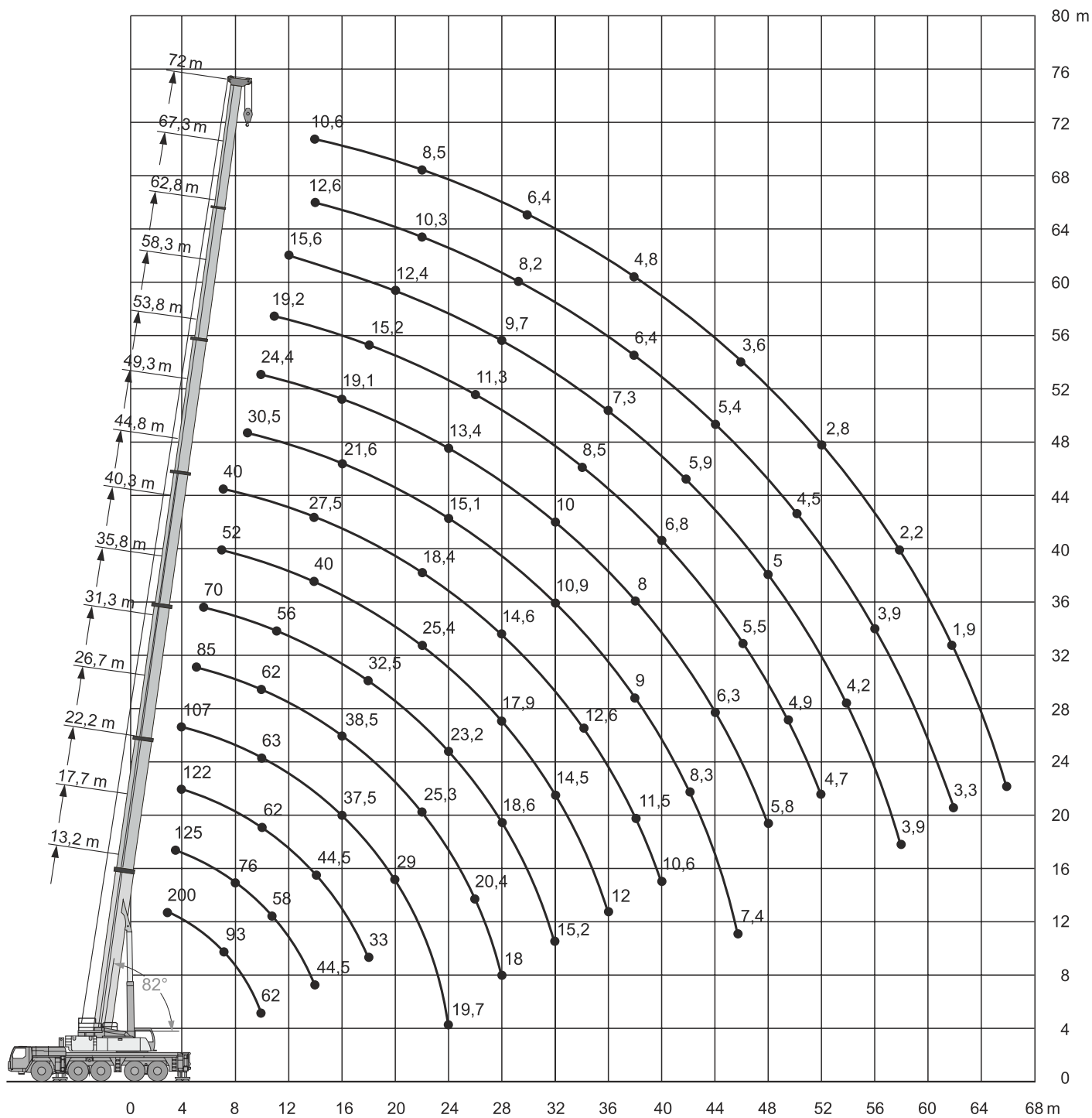


TABELA UD WIGÓW - WYSI GNIK PODSTAWOWY + PRZECIWWAGA 72 TONY

	13,2 m	17,7	22,2	26,7	31,3	35,8	40,3	44,8	49,3	53,8	58,3	62,8	67,3	72		
3	200	143													3	
3,5	142	133	125												3,5	
4	133	123	123	122	107										4	
4,5	125	115	115	115	105	85									4,5	
5	117	107	108	107	103	84	70								5	
6	105	95	95	94	94	82	69								6	
7	93	84	85	84	84	80	68	52	40						7	
8	82	76	76	76	76	76	66	51	38,5						8	
9	73	69	69	68	69	68	63	49	37	30,5					9	
10	62	62	63	62	63	62	59	47	35	29,3	24,4				10	
11			58	57	57	57	56	45	33	27,9	23,7	19,2			11	
12			53	53	53	52	53	43,5	31	26,4	22,8	18,8	15,6		12	
14			44,5	44,5	44,5	44	44,5	40	27,5	23,9	20,9	17,6	14,9	12,6	10,6	14
16				38	37,5	38,5	38	36,5	24,8	21,6	19,1	16,3	14,1	12,1	10	16
18				33	32,5	33	32,5	33	22,3	19,8	17,4	15,2	13,2	11,5	9,5	18
20					29	28,8	29,2	28,9	20,2	18	16	14,1	12,4	10,9	9	20
22					25,8	25,3	26,1	25,4	18,4	16,4	14,7	13,2	11,6	10,3	8,5	22
24					19,7	22,5	23,2	22,5	16,7	15,1	13,4	12,2	11	9,8	7,9	24
26						20,4	20,7	20,1	15,5	13,8	12,5	11,3	10,3	9,2	7,4	26
28							18	18,6	17,9	14,6	12,8	11,5	10,5	9,7	8,7	28
30								16,7	16,1	13,9	11,8	10,6	9,8	9,1	8,2	30
32									15,2	14,5	13,3	10,9	10	9,2	8,5	32
34										13,2	12,6	10,1	9,3	8,5	7,9	34
36											12	12,1	9,5	8,6	7,9	36
38												11,5	9	8	7,3	38
40													10,6	8,6	7,4	40
42														8,3	6,8	42
44															8	44
46															7,4	46
48																48
50															5,8	50
52																52
54																54
56																56
58																58
60																60
62																62
64																64
66																66

LIEBHERR LTM 1200

UD WIG MAKSYMALNY 200t



LIEBHERR LTM 1200

UD WIG MAKSYMALNY 200t

