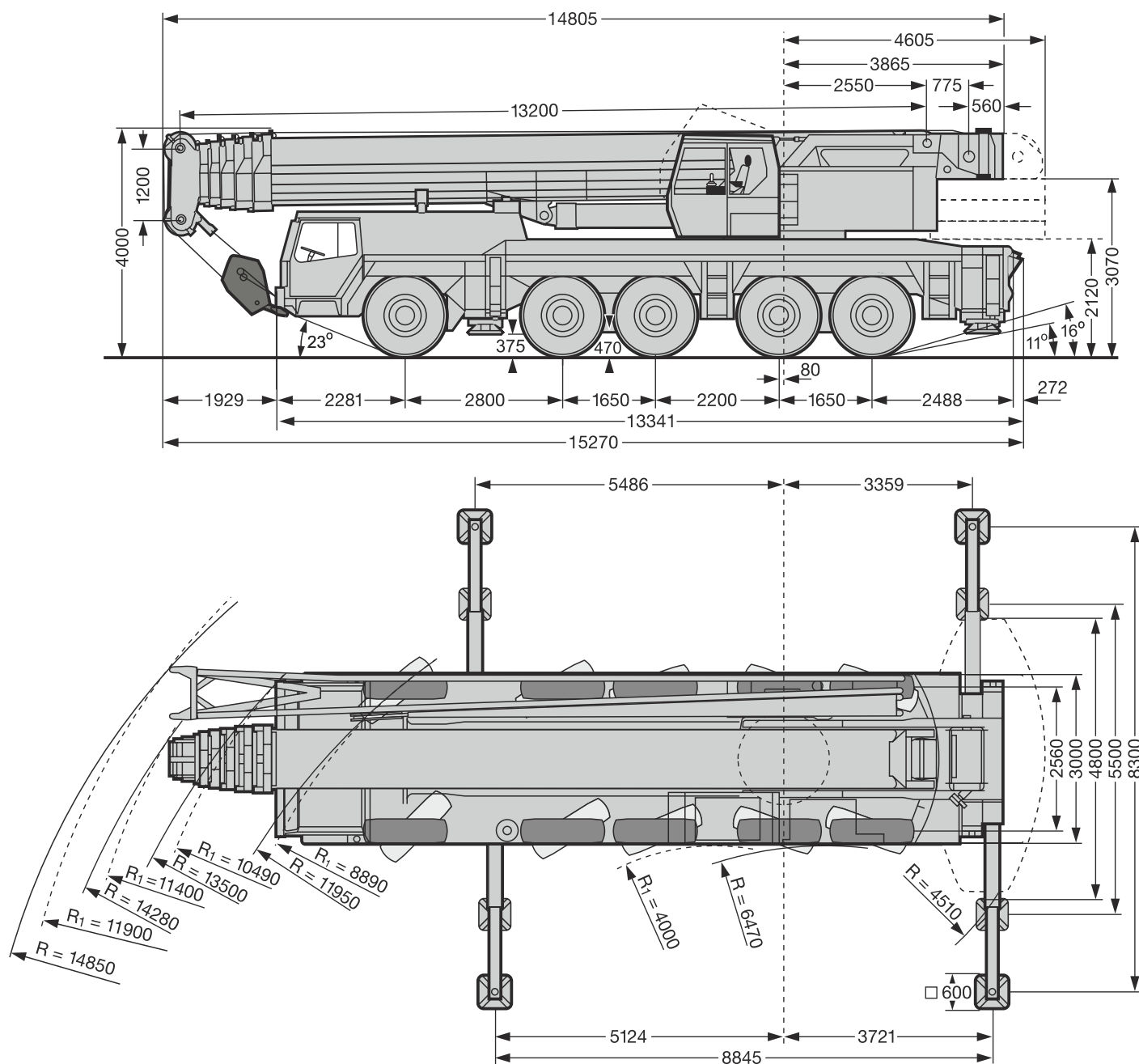


LIEBHERR LTM 1160

UDŹWIG MAKSYMALNY 160t



DANE TECHNICZNE

UDŹWIG MAKSYMALNY: 160 TON
 MAKSYMALNA PRZECIWWAGA: 50 TON
 OBSZAR PRACY: 360°

DŁUGOŚĆ WYSIĘGNIKA:

- PODSTAWOWEGO - 60 M
- POMOCNICZEGO STAŁEGO - 36 M

LIEBHERR LTM 1160

UDŹWIG MAKSYMALNY 160t



TABELA UDŹWIGÓW WYSIĘGNIK PODSTAWOWY



13,2-60 m



360°



50 t



m	13,2 m		17,5 m	21,8 m	26,1 m	30,4 m	34,7 m	39 m	43,3 m	47,6 m	52 m	56,3 m	60 m	m
	160	130	115	98	86	70	55	46	37	30	24,4	19,5	15	
3	124	122												3
3,5	113	112	104											3,5
4	103	103	96	89	81									4
4,5	97	96	91	84	77	67	55							4,5
5	87	83	82	76	68	62	53	46						5
6	77	73	73	70	61	56	49,5	43,5	37					6
7	67	65	64	63	56	51	46	41	35,5	30				7
8	59	57	57	56	51	46	42,5	38,5	33,5	28,9	24,4			8
9	50	50	51	50	46,5	42	39,5	36	31,5	27,6	23,5	19,5	15	9
10			41,5	40	39,5	36	33	31,5	27,9	25,1	21,6	18,5	14,3	10
12			34	33	32,5	31	28,7	27,4	25	22,8	19,8	17,2	13,3	12
14				27,3	26,9	27,1	25,4	24,2	22,6	20,9	18,3	15,9	12,3	14
16				23,1	22,6	22,7	23	21,5	20,4	19,1	16,9	14,7	11,4	16
18					19,1	19,2	19,7	19,4	18,5	17,4	15,7	13,6	10,5	18
20					16,2	16,3	16,8	17,4	16,8	15,9	14,6	12,6	9,8	20
22						14	14,4	15	15,2	14,6	13,6	11,8	9,1	22
24						12,1	12,5	13,1	13,3	13,3	12,6	11,1	8,5	24
26							10,9	11,5	11,6	12,1	11,6	10,4	7,8	26
28							9,4	10,6	10,2	10,8	10,6	9,8	7,3	28
30							7,8	9,9	9	9,6	9,7	9,3	6,8	30
32								9,1	7,9	8,5	8,7	8,8	6,3	32
34								7,5	7,2	7,5	7,8	8,2	5,9	34
36									6,9	6,7	7	7,4	5,5	36
38									6,7	6	6,6	6,6	5	38
40										5,7	6,2	5,9	4,6	40
42										5,6	5,9	5,3	4,3	42
44											5,4	4,7	3,9	44
46											4,9	4,2	3,6	46
48												3,7	3,4	48
50													3,1	50
52													2,9	52
54														54
I	0	0/0	46/0/0	92/0/0	92/0/0	92/0/0	92/0/0	92/0/0	92/0/0	92/0	92/46	92	100	I
II	0	46/0	46/0/0	46/0/0	92/0/0	92/0/0	92/92/0	92/92/46	92/92	92/92	92/92	92	100	II
III	0	0/0	0/0/0	0/0/0	0/92/0	46/92/46	46/92/92	92/92/92	92/92	92/92	92/92	92	100	III
IV	0	0/0	0/46/0	0/92/46	0/46/92	0/92/92	46/46/92	46/92/92	46/92	92/92	92/92	92	100	IV
V	0	0/46	0/46/92	0/46/92	0/46/92	0/46/92	0/46/92	0/46/92	46/92	46/92	46/92	92	100	V

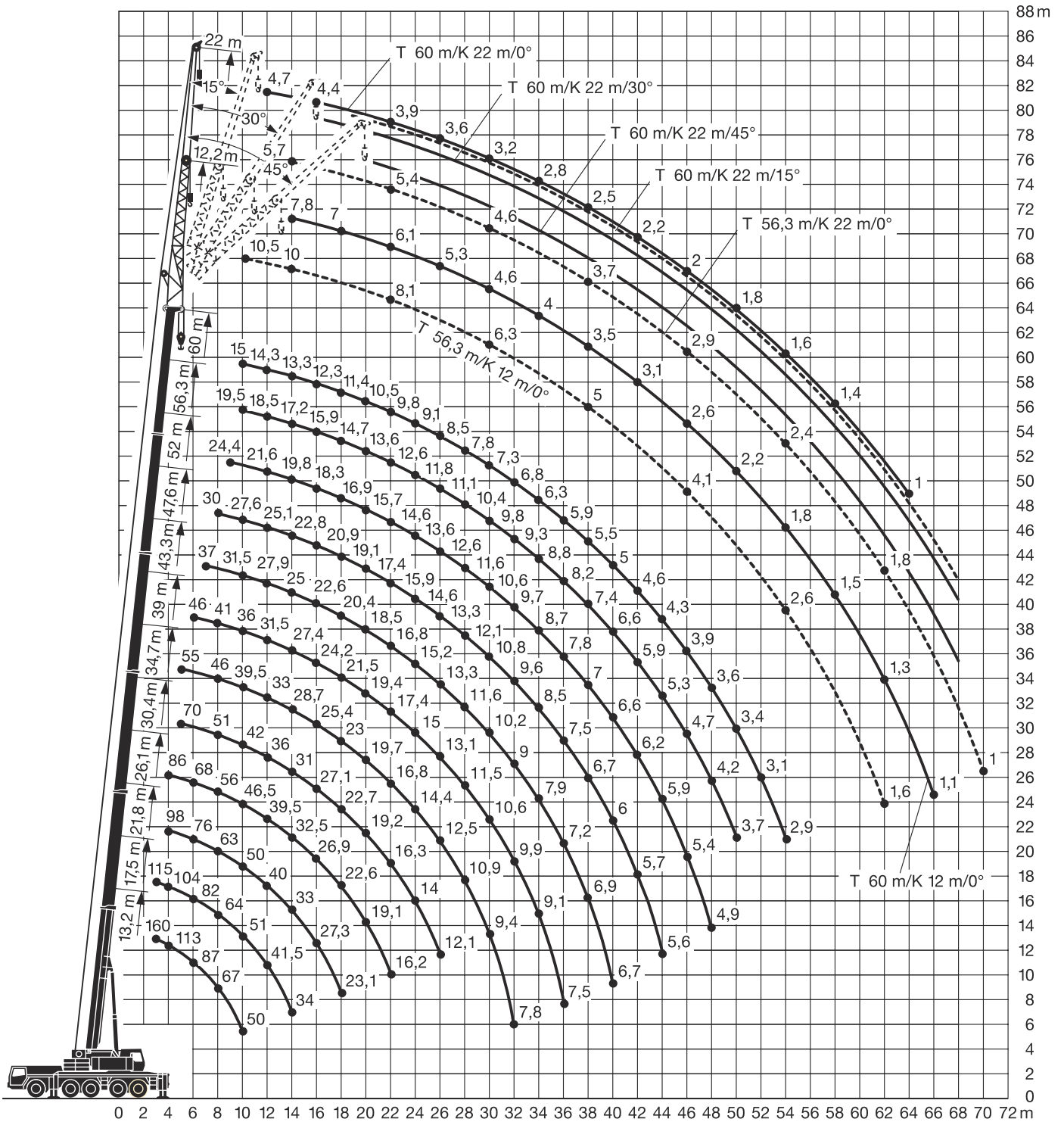
LIEBHERR LTM 1160

UDŹWIG MAKSYMALNY 160t



ZASIĘG PRACY

WYSIĘGNIK PODSTAWOWY + WYSIĘGNIK POMOCNICZY



LIEBHERR LTM 1160

UDŹWIG MAKSYMALNY 160t



TABELA UDŹWIGÓW

WYSIĘGNIK PODSTAWOWY + WYSIĘGNIK POMOCNICZY 12,2m



43,3-60 m



12,2 m



360°



50 t



m	43,3 m				47,6 m				52 m				56,3 m				60 m				m
	12,2 m				12,2 m				12,2 m				12,2 m				12,2 m				
	0°	15°	30°	45°	0°	15°	30°	45°	0°	15°	30°	45°	0°	15°	30°	45°	0°	15°	30°	45°	
8	17,5				15,7																8
9	17,5				15,7				13,4												9
10	17,5	14			15,5				13,4					10,5							10
12	17	13,1			15,3	12,5			13,2	11				10,3				7,8			12
14	16,5	12,2	9		14,8	11,9	8,8		12,8	11	8,6			10	9,5			7,6			14
16	15,9	11,4	8,6	7	14,4	11,2	8,4	6,9	12,1	10,7	8,3	6,7		9,6	9,2	8,1		7,3	6,8	6,5	16
18	14,7	10,7	8,2	6,8	13,8	10,5	8,1	6,7	11,4	10,2	8	6,6	9,1	8,7	7,8	6,4	7	6,6	6,1	5,5	18
20	13,7	10,1	7,9	6,6	12,8	10	7,8	6,5	10,7	9,8	7,7	6,5	8,6	8,2	7,5	6,3	6,6	6,1	5,7	5,3	20
22	12,7	9,6	7,6	6,4	11,9	9,5	7,6	6,4	10,1	9,3	7,5	6,4	8,1	7,7	7,3	6,2	6,1	5,7	5,4	5,1	22
24	11,9	9,1	7,3	6,3	11,1	9,1	7,3	6,3	9,5	8,8	7,3	6,3	7,6	7,3	7	6,1	5,7	5,3	5,1	4,8	24
26	11,1	8,7	7,1	6,2	10,3	8,7	7,1	6,2	8,8	8,2	7,1	6,2	7,2	6,8	6,6	6	5,3	5	4,8	4,6	26
28	10,4	8,3	6,9	6,1	9,7	8,3	6,9	6,1	8,3	7,8	6,9	6,1	6,7	6,4	6,2	5,9	4,9	4,6	4,4	4,3	28
30	9,7	8	6,7	6	9	8	6,7	6	7,7	7,3	6,7	6	6,3	6	5,9	5,7	4,6	4,3	4,2	4,1	30
32	9,1	7,7	6,6	6	8,5	7,7	6,6	6	7,3	6,9	6,5	5,9	6	5,7	5,5	5,5	4,3	4,1	3,9	3,8	32
34	8,3	7,4	6,4	5,9	8	7,5	6,5	5,9	6,8	6,6	6,3	5,9	5,6	5,4	5,3	5,2	4	3,8	3,7	3,6	34
36	7,3	7,1	6,3	5,9	7,4	7,2	6,3	5,9	6,4	6,2	6	5,8	5,3	5,1	5	4,9	3,7	3,6	3,5	3,4	36
38	6,4	6,8	6,2	5,9	6,7	7	6,2	5,9	6	5,9	5,8	5,7	5	4,8	4,7	4,7	3,5	3,4	3,3	3,2	38
40	5,7	6	6,1	5,9	5,9	6,3	6,2	5,9	5,7	5,6	5,5	5,5	4,7	4,6	4,5	4,5	3,3	3,2	3,1	3,1	40
42	5	5,3	5,5	5,6	5,2	5,5	5,8	5,8	5,3	5,3	5,3	5,3	4,5	4,3	4,3	4,3	3,1	3	3	2,9	42
44	4,3	4,6	4,8	4,9	4,6	4,9	5,1	5,2	4,6	5	5	5	4,3	4,1	4,1	4,1	2,9	2,9	2,8	2,8	44
46	3,8	4	4,1	4,2	4	4,3	4,5	4,6	4,1	4,3	4,6	4,7	4,1	3,9	3,9	3,9	2,6	2,7	2,7	2,7	46
48	3,2	3,4	3,5	3,5	3,5	3,7	3,9	3,9	3,8	3,8	4	4,1	3,7	3,8	3,7	3,8	2,4	2,5	2,6	2,6	48
50	3	3	3,1		3,3	3,3	3,3	3,3	3,6	3,5	3,5	3,5	3,2	3,4	3,6	3,6	2,2	2,4	2,4	2,5	50
52	2,9	2,9			3,1	3,1	3,1	3,1	3,4	3,3	3,3	3,4	2,9	3	3,2	3,2	2	2,2	2,3	2,3	52
54					2,9	2,9	2,9		3,1	3,2	3,2	3,2	2,6	2,7	2,8	2,9	1,8	2	2,1	2,2	54
56									2,9	3	3	3	2,3	2,4	2,5	2,6	1,7	1,8	1,9	2	56
58									2,6	2,7	2,7		2	2,2	2,2	2,3	1,5	1,7	1,8	1,8	58
60													1,8	1,9	2	2	1,4	1,5	1,6	1,6	60
62													1,6	1,7	1,7	1,7	1,3	1,4	1,4	1,5	62
64																	1,2	1,2	1,3	1,3	64
66																	1,1	1,1	1,2		66
I		92				92				92/46				92				100			I
II		92				92				92/92				92				100			II
III		92				92				92/92				92				100			III
IV		46				46				92/92				92				100			IV
V		0				46				46/92				92				100			V

LIEBHERR LTM 1160

UDŹWIG MAKSYMALNY 160t



TABELA UDŹWIGÓW

WYSIĘGNIK PODSTAWOWY + WYSIĘGNIK POMOCNICZY 22m



43,3-60 m



22 m



360°



50 t



m	43,3 m				47,6 m				52 m				56,3 m				60 m				m	
	22 m				22 m				22 m				22 m				22 m					
	0°	15°	30°	45°	0°	15°	30°	45°	0°	15°	30°	45°	0°	15°	30°	45°	0°	15°	30°	45°		
9	7,5				7																9	
10	7,5				7																	10
12	7,5				7				6,5													12
14	7,4	6			6,9				6,4													14
16	7,2	6			6,8	5,8			6,3	5,5												16
18	7	5,8			6,6	5,6			6,2	5,3												18
20	6,7	5,6	4,6		6,4	5,4	4,5		6	5,1												20
22	6,4	5,4	4,5		6,2	5,2	4,4		5,8	5	4,2											22
24	6,2	5,1	4,3	3,6	5,9	5	4,2	3,6	5,6	4,8	4,1	3,6										24
26	5,9	4,9	4,2	3,6	5,7	4,8	4,1	3,6	5,4	4,7	4	3,5	5									26
28	5,6	4,8	4,1	3,5	5,5	4,7	4	3,5	5,3	4,5	3,9	3,5	4,8	4,3	3,7	3,4	3,4	3,1	2,8	2,6		28
30	5,4	4,6	3,9	3,5	5,3	4,5	3,9	3,5	5,1	4,4	3,8	3,4	4,6	4,2	3,7	3,3	3,2	2,9	2,6	2,5		30
32	5,2	4,4	3,8	3,4	5,1	4,4	3,8	3,4	4,9	4,2	3,7	3,4	4,3	4	3,6	3,3	3	2,8	2,5	2,4		32
34	5	4,3	3,8	3,4	4,9	4,2	3,7	3,4	4,7	4,1	3,6	3,3	4,1	3,8	3,5	3,3	2,8	2,7	2,4	2,3		34
36	4,8	4,1	3,7	3,4	4,7	4,1	3,6	3,3	4,6	4	3,6	3,3	3,9	3,6	3,5	3,2	2,6	2,5	2,3	2,2		36
38	4,6	4	3,6	3,3	4,6	4	3,6	3,3	4,5	3,9	3,5	3,3	3,7	3,4	3,3	3,2	2,5	2,4	2,2	2,1		38
40	4,4	3,9	3,5	3,3	4,4	3,9	3,5	3,3	4,3	3,8	3,4	3,3	3,5	3,2	3,2	3,1	2,3	2,3	2,1	2,1		40
42	4,3	3,8	3,5	3,3	4,3	3,8	3,4	3,3	4	3,7	3,4	3,2	3,3	3,1	3	3	2,2	2,1	2,1	2		42
44	4,2	3,7	3,4	3,3	4,2	3,7	3,4	3,2	3,8	3,6	3,3	3,2	3,1	2,9	2,9	2,9	2,1	2	2	1,9		44
46	4	3,6	3,4	3,3	4	3,6	3,4	3,2	3,6	3,4	3,3	3,2	2,9	2,8	2,8	2,8	2	1,9	1,9	1,9		46
48	3,8	3,6	3,3	3,3	3,9	3,6	3,3	3,2	3,4	3,3	3,2	3,2	2,8	2,7	2,7	2,7	1,9	1,8	1,8	1,8		48
50	3,3	3,5	3,3	3,3	3,5	3,5	3,3	3,2	3,3	3,2	3,1	3,1	2,7	2,6	2,6	2,6	1,8	1,7	1,7	1,7		50
52	3	3,3	3,3	3,3	3,1	3,4	3,3	3,2	3,1	3	3	3	2,5	2,5	2,5	2,5	1,7	1,6	1,6	1,7		52
54	2,7	2,9	3,1	3,2	2,8	3	3,3	3,2	2,8	2,9	2,9	3	2,4	2,4	2,4	2,4	1,6	1,6	1,5	1,6		54
56	2,4	2,6	2,7	2,8	2,5	2,7	2,9	3	2,5	2,7	2,8	2,9	2,3	2,3	2,3	2,3	1,5	1,5	1,5	1,5		56
58	2,1	2,3	2,4		2,2	2,4	2,6	2,6	2,2	2,5	2,6	2,7	2,2	2,2	2,2	2,3	1,4	1,4	1,4	1,4		58
60	1,9	2			2	2,2	2,3	2,3	2,1	2,2	2,4	2,4	2	2,2	2,2	2,2	1,3	1,4	1,3	1,4		60
62					1,9	1,9	2		2	2	2,1	2,1	1,8	2	2,1	2,2	1,1	1,3	1,3	1,3		62
64					1,8	1,9			1,9	2	2	2,1	1,6	1,8	1,9	2	1	1,2	1,2	1,3		64
66									1,9	1,9	1,9		1,4	1,6	1,7	1,7	1,1	1,1	1,1	1,1		66
68									1,7	1,8			1,2	1,4	1,5	1,5			1	1		68
70													1	1,2	1,2	1,2						70
I		92				92				92/46				92				100			I	
II		92				92				92/92				92				100			II	
III		92				92				92/92				92				100			III	
IV		46				46				92/92				92				100			IV	
V		0				46				46/92				92				100			V	