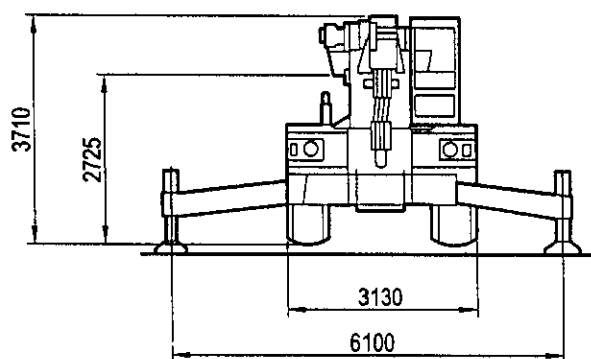
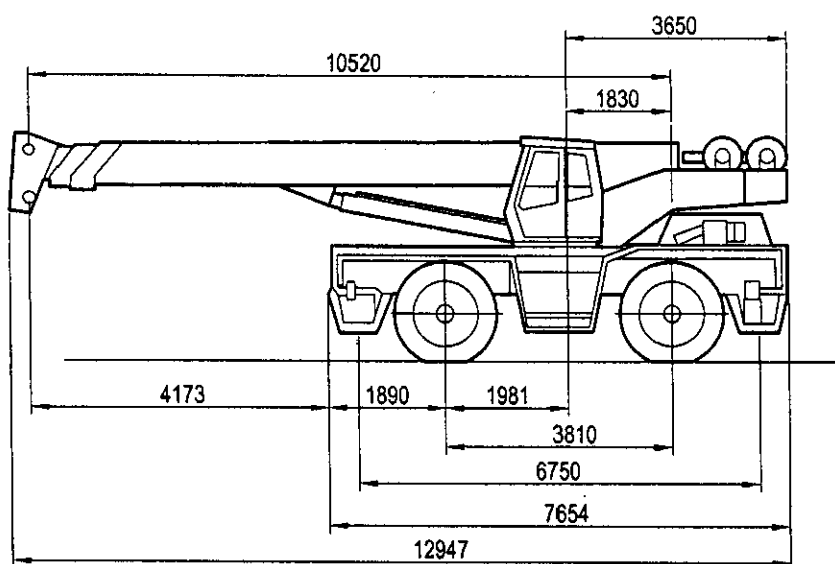


# COLES HUSKY 36/40

36 TON

1/125



Usługi Dźwigowe Mirosław Skwierz; 80-513 Gdańsk, ul. Mazurska 19/21C/7

tel. /fax: 058 309 01 18

tel. kom.: 0 502 082 669

# COLES HUSKY 36/40

36 TON

## UDŹWIGI

Promień pracy m	6.10 X 6.75 m KONFIGURACJA: <b>Ha</b> 360° 75%								Promień pracy m
	Długość wysięgnika hydraulicznego								
3	10.67	12.9	15.24	18.29	21.34	24.38	25.6	25.6+10 <sup>1)</sup>	3
3.5	t	t	t	t	t	t	t	t	3.5
4.5	36.7	27.2	26.3	-	-	-	-	-	4.5
6	33.0	27.2	26.3	22.5	-	-	-	-	6
7.5	25.5	25.5	25.5	20.6	17.8	-	-	-	7.5
9	19.3	19.3	19.3	19.1	16.0	13.2	11.4	-	9
10.5	15.3	15.2	15.2	15.1	14.6	12.2	10.9	-	10.5
12	-	12.6	12.6	12.6	12.6	10.6	9.6	5.6	12
13.5	-	-	9.0	9.0	9.0	8.2	7.6	5.3	13.5
15	-	-	7.2	7.2	7.2	7.1	6.6	4.7	15
16.5	-	-	-	5.7	5.7	5.7	5.7	4.3	16.5
18	-	-	-	4.8	4.8	4.8	4.8	3.8	18
19.5	-	-	-	-	4.0	4.0	4.0	3.2	19.5
21	-	-	-	-	3.4	3.4	3.4	2.9	21
22.5	-	-	-	-	-	2.9	2.9	2.4	22.5
24.7	-	-	-	-	-	2.4	2.4	2.0	24.7
26.7	-	-	-	-	-	-	2.0	1.7	26.7
28.3	-	-	-	-	-	-	-	1.3	28.3
30.5	-	-	-	-	-	-	-	1.0	30.5
	-	-	-	-	-	-	-	0.8	
	-	-	-	-	-	-	-	0.6	

## ZBLOCZE HAKOWE

Udźwig	Ciężar zbloca
36 t	317 kg
8 t	95 kg
4 t	100 kg

(1) Z wysięgnikiem kratowym