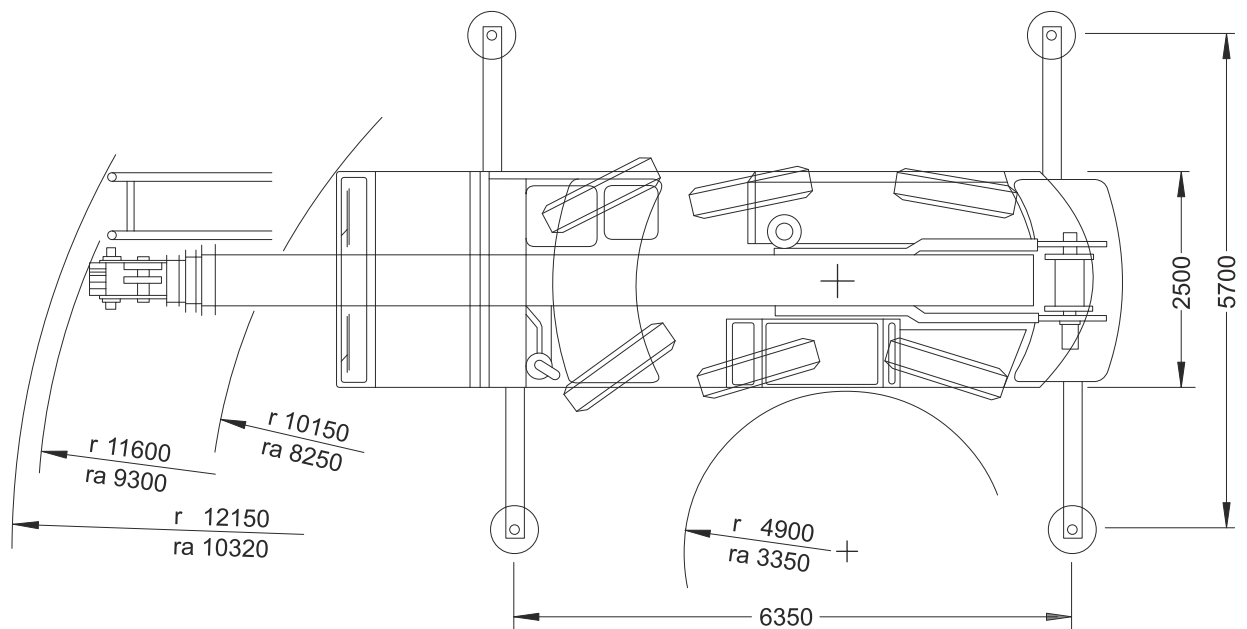
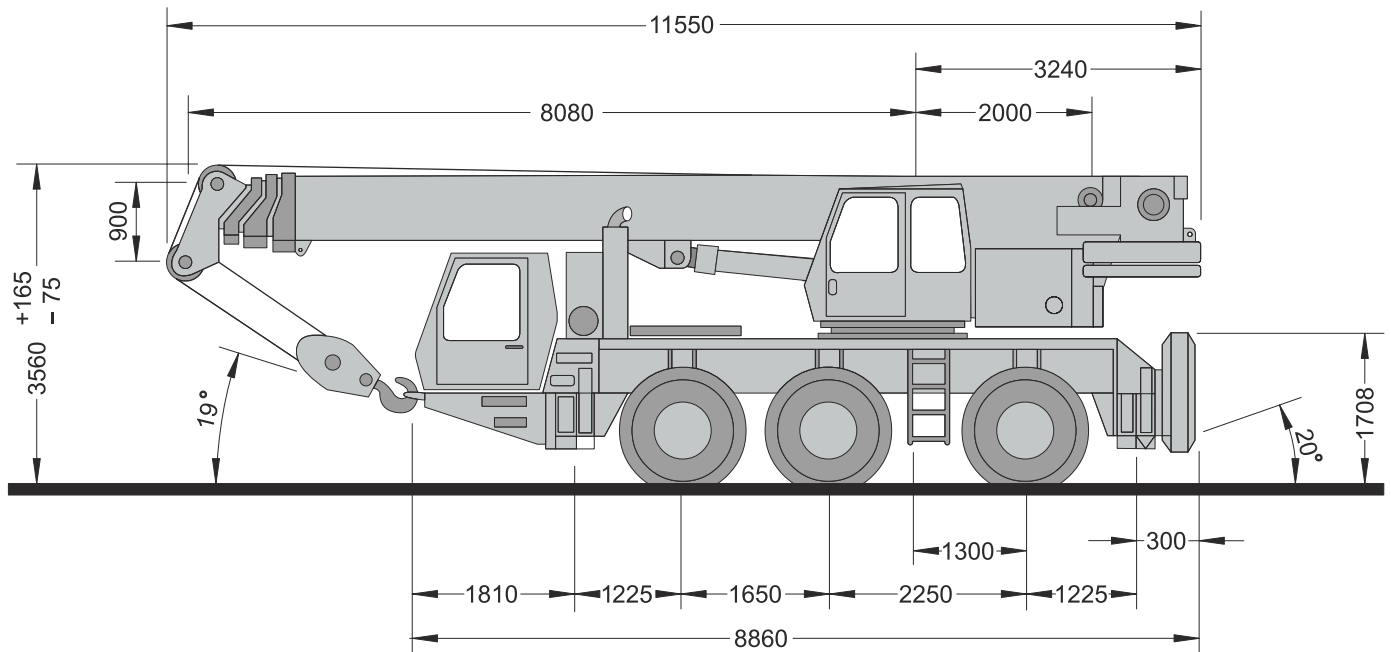


KRUPP KMK 3045

UDŹWIG MAKSYMALNY 40t



DANE TECHNICZNE

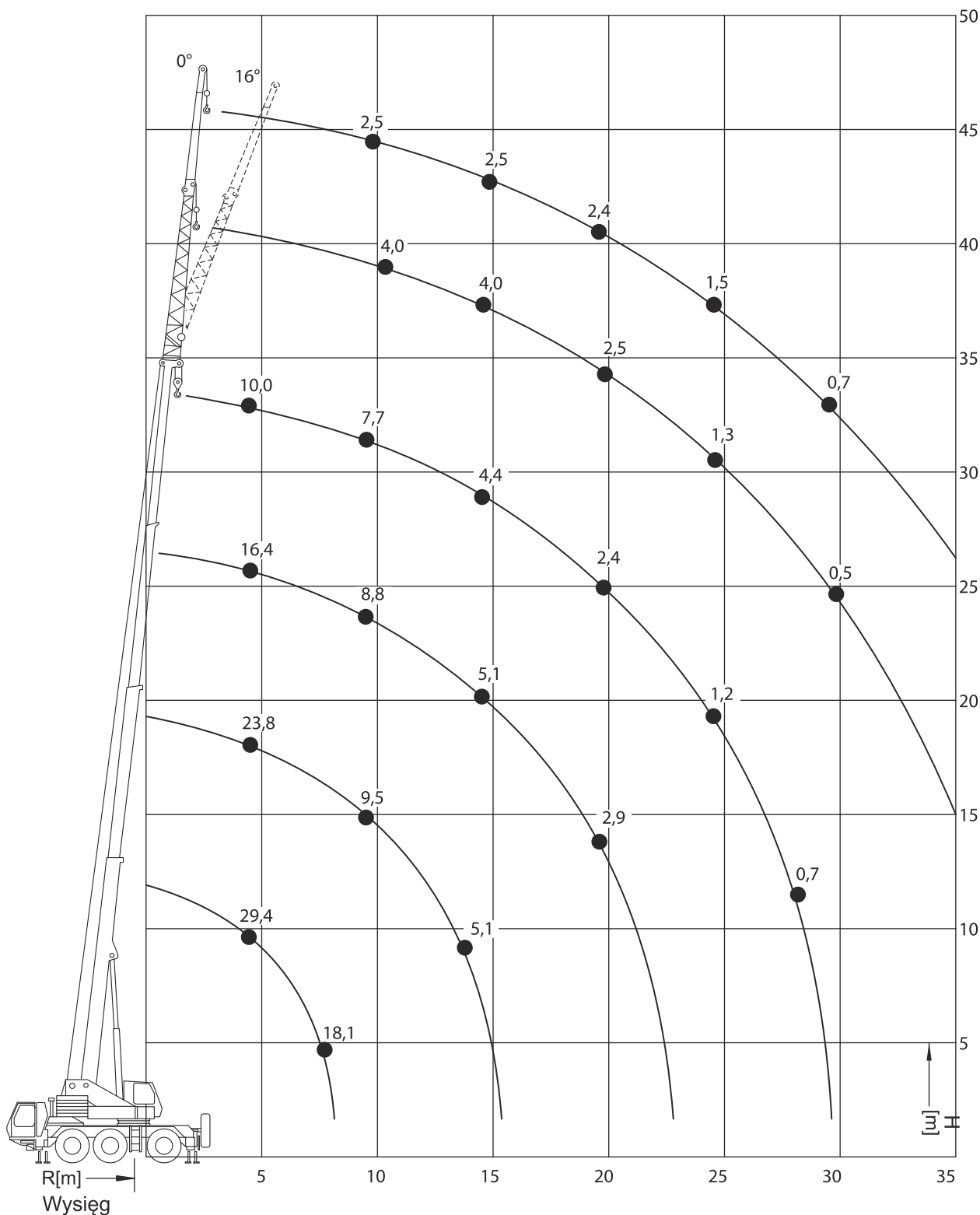
UDŹWIG MAKSYMALNY: 40 TON
MAKSYMALNA PRZECIWWAGA: 9,6 TONY
OBSZAR PRACY: 360°

DŁUGOŚĆ WYSIĘGNIA:
• PODSTAWOWEGO - 32,1 M
• POMOCNICZEGO STAŁEGO - 13 M



ZASIĘG PRACY

WYSIĘGNIK PODSTAWOWY + WYSIĘGNIK POMOCNICZY 13 m



KRUPP KMK 3045

UDŹWIG MAKSYMALNY 40t



TABELA UDŹWIGÓW WYSIĘGNIK PODSTAWOWY



10,1 m - 32,1 m



360°



9,6 t



		Żuraw z przeciwwagą 9,6 t (rozstaw podpór 5,7 m x 6,35 m)					
		Wysięgnik - stałe długości w m					
		10,1	17,4	24,7	24,8	32,1	
Zakres obrotu		360°					
	0,0	0,5	0,0	1,0	0,0	1,0	
	0,0	0,5	1,0	1,0	1,0	1,0	
	0,0	0,5	0,0	0,0	1,0	1,0	
Wysięg	Udźwig w t						
3	45,0	40,0	30,0	18,0			
4		34,0	26,6	18,0	18,0	10,0	
5		29,4	23,8	17,4	16,4	10,0	
6		21,4	21,3	15,9	14,8	10,0	10,0
7		18,7	18,2	14,5	13,4	10,0	9,6
8			14,5	13,3	12,3	9,3	8,9
9			11,7	12,2	11,0	8,6	8,3
10			9,7	10,3	9,5	7,9	7,7
11			8,2	8,7	8,1	7,3	7,2
12			7,0	7,5	6,9	6,8	6,8
13			6,1	6,5	5,9	6,3	6,4
14			5,3	5,7	5,2	5,9	5,7
15			4,6	5,1	4,5	5,5	5,0
16					4,0	5,0	4,5
18					3,1	4,1	3,6
20					2,4	3,4	2,9
22					1,8	2,8	2,3
24							1,9
26							1,5
28							1,2
30							
32							
34							
Kod LMB	210						
Dopuszczalna prędkość wiatru	21 m/s (Moc 8)			14 m/s (Moc 6)			

KRUPP KMK 3045

UDŹWIG MAKSYMALNY 40t



TABELA UDŹWIGÓW

WYSIĘGNIK PODSTAWOWY + WYSIĘGNIK POMOCNICZY 13 m



10,1 m - 32,1 m



13 m



360°



9,6 t



	Żuraw z przeciwwagą 9,6 t (rozstaw podpór 5,7 m x 6,35 m)			
	Wysięgnik - stałe długości w m 32,1			
	Wysięgnik doczepiany w m			
	8,0		13,0	
	Kąt wysięgnika (przesunięcie pozycji)			
	0°	16°	0°	16°
Zakres obrotu	360°			
Sekcja I	1,0	1,0	0,5	1,0
Sekcja II	1,0	1,0	0,5	1,0
Sekcja III	1,0	1,0	0,5	1,0
Wysięg	Udźwig w t			
8				
9				
10				
11	4,0			
12	4,0			
13	4,0	3,5	2,5	
14	4,0	3,5	2,5	
15	4,0	3,5	2,5	2,3
16	3,8	3,4	2,5	2,3
18	3,4	3,2	2,4	2,2
20	2,8	2,8	2,3	2,0
22	2,2	2,2	2,3	1,9
24	1,8	1,8	2,1	1,8
26	1,4	1,4	1,7	1,8
28	1,0	1,0	1,4	1,4
30			1,1	1,1
32				
34				
36				
Kod LMB	220	221	230	231
Dopuszczalna prędkość wiatru	8 m/s (Moc 4)			